

ATP-ASP

La bilancia, disponibile con o senza torretta, dispone di display lato cliente e lato operatore, ha diverse portate e permette di memorizzare, richiamare e detrarre tramite le diverse funzioni inserite al suo interno. La batteria di lunga durata è un ulteriore vantaggio che la rende idonea ad ogni esigenza alimentare.

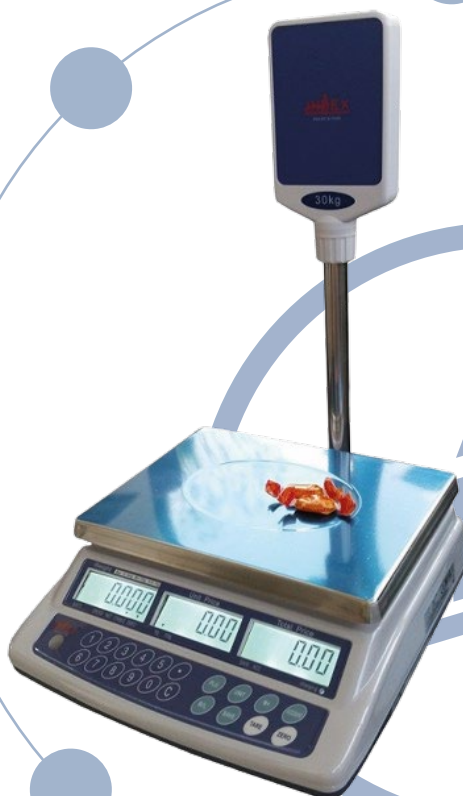
Doppio display retroilluminato a 3 lcd
(peso-prezzo-importo)
10 PLU a richiamo indiretto
Batteria interna lunga durata (circa 90 ore)
Alimentatore esterno 12Vdc
Cappottina trasparente di protezione
Collegabile a tutta la gamma di registratori telematici DTR
Piatto a bacinella con spondina di aggancio
(codice articolo PBACQ1)

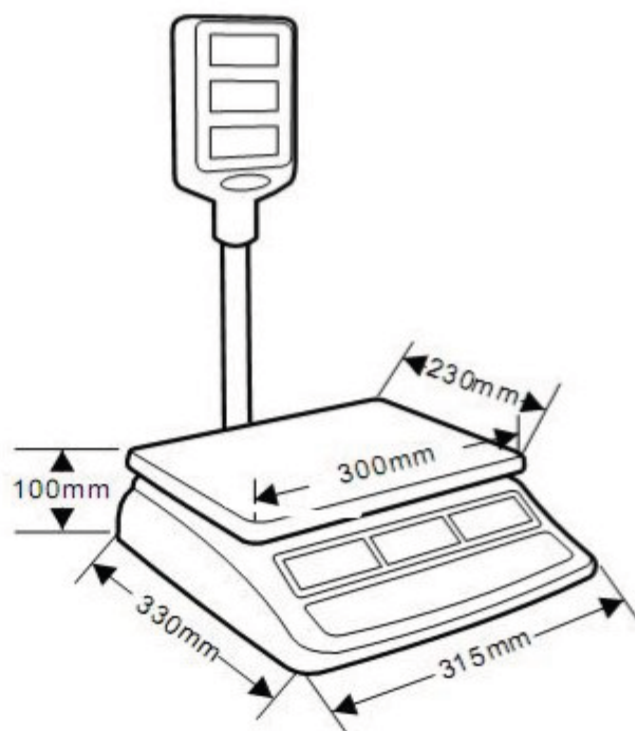
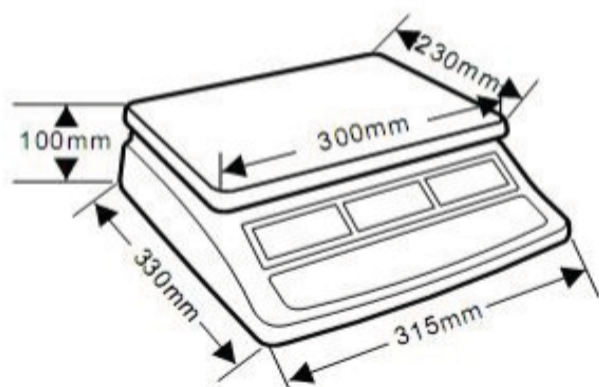


- Dimensione Piatto
300 x 230 mm

	Dim. Tot Bilancia	Peso Bilancia	Imballo
ATP	315x330x125h	5 kg	390x410x180h
ASP	315x330x450h	6,5 kg	390x550x230h

	Portata	Div. CE-M g
ATP6	3/6 kg	1/2 g
ASP6	3/6 kg	1/2 g
ATP15	6/15 kg	2/5 g
ASP15	6/15 kg	2/5 g
ATP30	15/30 kg	5/10 g
ASP30	15/30 kg	5/10 g





INDEX s.r.l.

Via G. Pascoli, 91
21044 Cavaria con Premezzo (VA)

Tel.: +39 (0)331-212721

P.I.: 03726850120

SDI: J6URRTW

www.indexcom.eu

EMAIL:

HEAD: info@indexcom.eu

SERVICE: assistenza@indexcom.eu

SALES: vendite@indexcom.eu

OFFICE: amministrazione@indexcom.eu

PEC: index-srl@pec.it